

## Lavaverdure Lavaverdure a cesto ribaltabile con vasca da 300 lt.

ARTICOLO N° \_\_\_\_\_

MODELLO N° \_\_\_\_\_

NOME \_\_\_\_\_

SIS # \_\_\_\_\_

AIA # \_\_\_\_\_



**660034 (LV300R)**

Lavaverdure a cesto ribaltabile con vasca da 300 lt. Carico per ciclo 10 Kg (verdure leggere) / 40 Kg. (verdure pesanti).

### Descrizione

Articolo N° \_\_\_\_\_

Struttura completamente in acciaio AISI 304, montata su piedini regolabili in altezza. Vasca di lavaggio, pannellature esterne e piano di appoggio in acciaio AISI 304. Ripiano di lavoro in materiale atossico per uso alimentare. Componenti interni interamente in acciaio AISI 304 e/o materiale non ossidabile. Vasca di lavaggio sagomata per ottenere un efficace vortice dell'acqua per ottenere così i migliori risultati di lavaggio, con fondo inclinato per migliorare la pulizia. Sistema di sollevamento del cesto a fine ciclo a doppio pulsante e avvisatore acustico. Pannello di comando frontale con regolazione della pressione e della portata dell'acqua di lavaggio. Carico e scarico acqua comandato manualmente da elettrovalvole. Grado di protezione all'acqua IPX55.

Capacità vasca 300 lt. Carico per ciclo: 10 Kg (verdure leggere) / 40 Kg (verdure pesanti). Durata ciclo: 2-3 minuti.

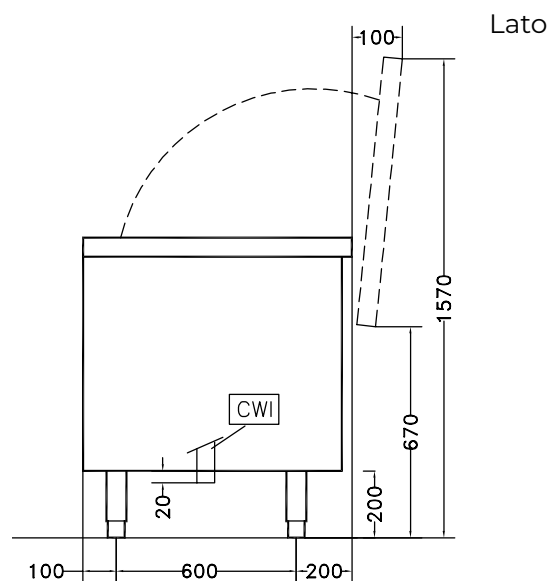
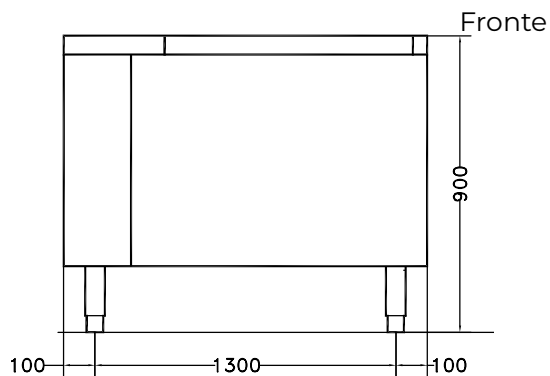
Approvazione: \_\_\_\_\_

### Caratteristiche e benefici

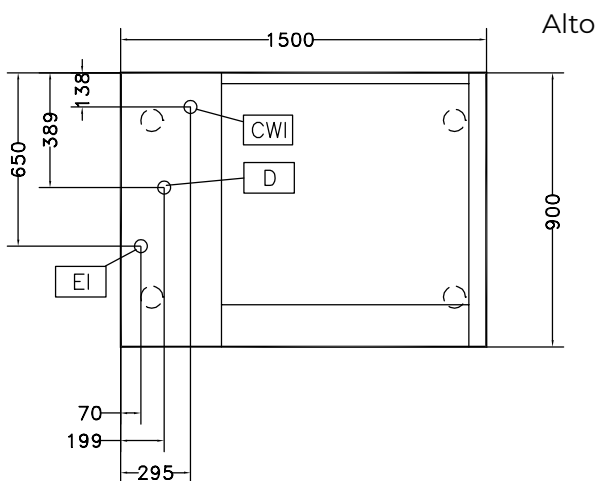
- Vasca a doppia inclinazione per permettere la pulizia automatica dell'unità.
- Filtri forati in acciaio inox, facilmente estraibili.
- Vasca di lavaggio sagomata per ottenere un vortice d'acqua efficiente.
- Sollevamento cesto a fine ciclo ottenuto mediante un motore lineare controllato da un doppio pulsante con allarme.
- Valvola a sfera manuale che regola l'entrata acqua e la pressione in modo graduato.
- Diffusore multiplo uniformare i vortici d'acqua e valvola solenoide per velocizzare il carico e scarico acqua.
- Pannello comandi semplice con interruttore di arresto d'emergenza e di allarme acustico.
- Durata cicli da 2 e 3 minuti.
- Piedini in acciaio inox regolabili.
- Grado di protezione all'acqua IP25, agli oggetti solidi e agli insetti (di grandezza superiore a 6 mm).

### Costruzione

- Interamente in acciaio inox AISI 304.
- Vasche con capacità per ciclo di 10 Kg di verdure leggere o 40 Kg di verdure pesanti.



**CWII** = Attacco acqua fredda  
**D** = Scarico acqua  
**EI** = Connessione elettrica



### Elettrico

#### Watt totali:

**660034 (LV300R)** 1.2 kW

### Informazioni chiave

**Capacità utilizzabile vasca:** 300 lt  
**Carico per ciclo - verdure:** 10 kg  
**Carico per ciclo - verdure:** 40 kg  
**Dimensioni esterne, larghezza:** 1500 mm  
**Dimensioni esterne, profondità:** 900 mm  
**Dimensioni esterne, altezza:** 850 mm  
**Peso imballo:** 248 kg